

Védett és Natura 2000 jelölő fajok részére megfelelő fészekodúk legyártása, kihelyezése a KEHOP-4.1.0-15-2016-00025 azonosító számú „Veszélyeztetett madárfajok és denevérfajok megőrzése aktív természetvédelmi beavatkozásokkal a Balaton-felvidéki Nemzeti Park Igazgatóság működési területén” című projekt keretében

Szám Megrendelől: ⁴⁹⁸⁻⁵⁰...../2017.
Nyilv.t. szám: ³²⁴...../2017.

ADÁSVÉTELI SZERZŐDÉS

Amely létrejött egyrészről a

Balaton-felvidéki Nemzeti Park Igazgatóság

Képviseli: Puskás Zoltán igazgató
Székhely: 8229 Csopak, Kossuth u. 16.
Adószám: 15325770-2-19
Telefonszám: 87/555-260
E-mail cím: bfnp@bfnp.hu

mint Vevő (a továbbiakban: Vevő), másrészt a

Kiskunsági Madárvédelmi Egyesület

Képviseli: dr. Téglás István Viktor
Székhely: 6070 Izsák, Ságvári Endre u. 12.
Adószám: 18360701-1-03
Bankszámlaszám: 51700100-10017966
Telefonszám: +36 30 269 8191
E-mail cím: teglas@koroskabel.hu

mint Eladó (a továbbiakban: Eladó, együttesen Felek), között az alulírott napon és helyen az

Előzmények

Vevő nyertes pályázatot nyújtott be a Környezeti és Energiahatékonysági Operatív Programban és beszerzési eljárást folytatott le az alábbi tárgyban:

Védett és Natura 2000 jelölő fajok részére megfelelő fészekodúk legyártása, kihelyezése a KEHOP-4.1.0-15-2016-00025 azonosító számú „Veszélyeztetett madárfajok és denevérfajok megőrzése aktív természetvédelmi beavatkozásokkal a Balaton-felvidéki Nemzeti Park Igazgatóság működési területén” című projekt keretében

A lefolytatott eredményes eljárás nyertes ajánlattevője az Eladó lett. A Vevő, mint ajánlatkérő által megjelentetett ajánlatkérés, valamint a beszerzési eljárásban benyújtott nyertes ajánlat jelen szerződés elválaszthatatlan részét képezi külön csatolás nélkül is.

I. A szerződés tárgya

1. Eladó eladja, Vevő pedig megveszi a beszerzési eljárás eredményeként a 1. sz. mellékletében részletezett fészekodúkat az alábbiak szerinti vételár ellenében, az Eladó által a benyújtott ajánlatban szerint.


.....
Puskás Zoltán igazgató
Balaton-felvidéki Nemzeti Park Igazgatóság
Vevő


.....
dr. Téglás István Viktor képviselő
Kiskunsági Madárvédelmi Egyesület
Eladó



2. Az odúk kihelyezésének tervezett helyszínei:

400 db „B” típusú odú, célfaj örvös légykapó (*Ficedula albicollis*): Bakonyszücs 046/4 hrsz
100 db „D” típusú odú, célfaj füleskuvik (*Otus scops*), búbos banka (*Upupa epops*): BfNPI Észak-Somogy Tájegység és Kis-Balaton Tájegység

200 db „vérese” fészkelőláda, célfaj vörös vércse (*Falco tinnunculus*): BfNPI Tihany Tájegység, Magas-Bakony Tájegység

50 db „kuvik” odú, célfaj kuvik (*Athene noctua*): BfNPI Tihany Tájegység, Magas-Bakony Tájegység, Észak-Somogy Tájegység

3. A termék minőségi jellemzői a felhívásnak megfelelnek és az 1. sz. mellékletben foglaltakat maradéktalanul teljesítik.

II. A teljesítés módja, határideje

1. Eladó köteles a szerződés tárgyát képező fészekodúkat az alábbiak szerint legyártani és rendeltetési helyére telepíteni:

1. rész: 2017. december 31-ig az odúk minimum 60 %-ának (min. 450 db) legyártása és leszállítása a Balaton-felvidéki Nemzeti Park Igazgatóság kapcsolattartójával előzetesen egyeztetett helyszínekre.

2. rész: 2018. december 31-ig az odúk további 20%-ának (min. 150 db) legyártása, leszállítása az Igazgatóság kapcsolattartójával előzetesen egyeztetett helyszínekre, és a teljes mennyiség minimum 80 %-ának (min. 600 db) kihelyezése a jelen szerződés I.2 pontjában szereplő tájegységekben.

3. rész: 2019. június 30-ig az odúk fennmaradó, várhatóan 20%-nak legyártása és leszállítása az Igazgatóság kapcsolattartójával előzetesen egyeztetett helyszínekre és kihelyezése a jelen szerződés I.2 pontjában szereplő tájegységekben.

2. A fészekodúk átadás-átvételéről Felek teljesítés igazolást állítanak ki, telepítéséről pedig a szerződés 3. számú melléklete szerinti teljesítés igazolást.

3. Eladó köteles Vevő tulajdonába átadni a legyártott fészekodúkat, a Vevő pedig köteles azokat – amennyiben a specifikációnak megfelelnek - átvenni, és annak ellenértékét megfizetni. Eladó előteljesítésre jogosult.

4. Eladó az átadás pontos időpontjáról legalább öt munkanappal korábban e-mailben értesíteni köteles Vevőt.

5. Vevő képviselője köteles a megadott időpontban a leszállítás teljesítésének helyén tartózkodni, és a szerződés tárgyát képező fészekodúk telepítését ellenőrizni.

6. Szerződő felek jelen szerződéssel kapcsolatos nyilatkozatok megtételére jogosult kapcsolattartóként az alábbi személyeket jelölik meg:


.....
Puskás Zoltán igazgató
Balaton-felvidéki Nemzeti Park Igazgatóság
Vevő


.....
dr. Téglás István Viktor képviselő
Kiskunsági Madárvédelmi Egyesület
Eladó

Vevő oldaláról kapcsolattartásra kijelölt képviselők:

Vevő oldaláról teljesítésigazolásra kijelölt képviselő:

Eladó oldaláról kapcsolattartásra kijelölt képviselő:

Eladó oldaláról nyilatkozattételre kijelölt képviselő:

7. Minden közlést, kérést, követelést, lemondást, bejelentést vagy a szerződés által megkívánt vagy megengedett más értesítést **írásban**, elsősorban e-mailben kell elküldeni.

III. Vételár, fizetési feltételek

Fizetés: 2 darab részszámla és 1 darab végszámla ellenében, a számla beérkezésétől számított 30 napon belül átutalással, alábbi bontás szerint:

1. Vevő által számla ellenében fizetendő díj: nettó **7.671.000,- Ft**, (azaz **hétmillió hatszázhetvenegyezer forint**), amely díj tartalmazza a fészekodúk teljes vételárát, megadott helyszíneken való telepítését és valamennyi egyéb adót, díjat, és költséget, a vételáron felül Eladó nem jogosult további költségeket felszámolni.
 1. rész: 2017. december 31-ig az odúk minimum 60 %-ának (min. 450 db) legyártása és leszállítása a Balaton-felvidéki Nemzeti Park Igazgatóság kapcsolattartójával előzetesen egyeztetett helyszínekre, az elvégzett munkákról szóló teljesítésigazolás kiállítását követően, **vállalási ár 20%-a**.
 2. rész: 2018. december 31-ig az odúk további 20%-ának (min. 150 db) legyártása, leszállítása az Igazgatóság kapcsolattartójával előzetesen egyeztetett helyszínekre, és a teljes mennyiség minimum 80 %-ának (min. 600 db) kihelyezése a jelen szerződés I.2 pontjában szereplő tájegységekben, az elvégzett munkákról szóló teljesítésigazolás kiállítását követően, **vállalási ár 75%-a**.
 3. rész: 2019. június 30-ig a megrendelt fészekodú mennyiség fennmaradó, várhatóan 20%-nak legyártása és leszállítása az Igazgatóság kapcsolattartójával előzetesen egyeztetett helyszínekre és kihelyezése a jelen szerződés I.2 pontjában szereplő tájegységekben. A kihelyezett odúk pontos dokumentációjának elkészítése, az elvégzett munkákról szóló teljesítésigazolás kiállítását követően (3. számú melléklet szerint), **vállalási ár 5%-a**.
2. Az Eladó által megadott ajánlati árak a szerződés teljesítése során kötöttnek tekintendők, és nem

.....
Puskás Zoltán igazgató
Balaton-felvidéki Nemzeti Park Igazgatóság
Vevő

.....
dr. Téglás István Viktor képviselő
Kiskunsági Madárvédelmi Egyesület
Eladó

Védett és Natura 2000 jelölő fajok részére megfelelő fészekodúk legyártása, kihelyezése a KEHOP-4.1.0-15-2016-00025 azonosító számú „Veszélyeztetett madárfajok és denevérfajok megőrzése aktív természetvédelmi beavatkozásokkal a Balaton-felvidéki Nemzeti Park Igazgatóság működési területén” című projekt keretében

változtathatók meg.

3. Vevő előleget nem fizet. A teljesítést követően a Vevő a teljesítés igazolás alapján benyújtott számlát a teljesítéstől számított 30 napon belül egyenlíti ki banki átutalással.
4. A finanszírozás a KEHOP-4.1.0-15-2016-00025 azonosító számú és „Veszélyeztetett madárfajok és denevérfajok megőrzése aktív természetvédelmi beavatkozásokkal a Balaton-felvidéki Nemzeti Park Igazgatóság működési területén” elnevezésű projekt költségéből történik, utófinanszírozással.
5. A benyújtásra kerülő számlákon kerüljön feltüntetésre a projekt száma és azonosítója.
6. A Vállalkozó kijelenti, hogy a szerződés aláírásakor az ÁFA törvény értelmében alanyi adómentes körbe tartozik. A Vállalkozó az adózási és társadalombiztosítási fizetési kötelezettségeit a vonatkozó jogszabályok szerint köteles teljesíteni.
A Vállalkozó tudomásul veszi, hogyha a jelenleg hatályos ÁFA törvény előírásainak figyelembe vételével a 2017., 2018. és 2019. évre tervezett kifizetési ütemek együttesen meghaladják az alanyi adómentesség értékhatárát, akkor ezt követően a tevékenység ÁFA köteles lesz. A kiállítandó számla ÁFA-val növelt bruttó összegének meg kell egyeznie a jelen szerződés III. 1. pontjában feltüntetett nettó összeg ÁFA-val növelt összegével. Továbbá Vállalkozó tudomásul veszi, hogy az adásvételi szerződés teljes időtartama alatt ÁFA fizetési kötelezettség felmerülésekor a fentieknek megfelelően köteles eljárni.

Vállalkozó köteles haladéktalanul bejelenteni, ha ÁFA-fizetési kötelezettsége keletkezik.

A fentiekkel kapcsolatban Megrendelőnek levonási, befizetési kötelezettsége nincs.

IV. Eladó kötelezettségei

1. Eladó vállalja, hogy a fészekodúkat új, sérülésmentes állapotban, az 1. sz. mellékletben foglaltak maradéktalan betartása mellett Vevőnek leszállítja, majd rendeltetési helyén telepíti. Minden egyes odú kihelyezésének helyét (WGS84 koordinátával), idejét, rögzíti, valamint minden kihelyezett odúról legalább egy darab digitális felvételt készít. A teljesítés végén az adatokat számítógépes adatbázis formájában, valamint a szerződés 3. számú melléklete szerinti „Fészekodúk kihelyezését dokumentáló teljesítés igazolás minta” alapján papír alapú dokumentumban a Vevőnek átad.
2. Eladó szavatolja, hogy a telepítésre kerülő fészekodúk mindenben megfelelnek az ajánlatkérés és a beszerzési eljárásban feltüntetett, jelen szerződés 1. sz. mellékletét képező „Specifikációk”-ban rögzített feltételeknek (a szerződés 1. számú melléklete szerinti engedélyezett esetleges méretbeli eltérések figyelembe vételével).
3. Eladó köteles Vevőt haladéktalanul írásban értesíteni minden olyan körülmény, esemény bekövetkezéséről, amely jelen szerződés teljesítését befolyásolhatja.

V. Vevő kötelezettségei


.....
Puskás Zoltán igazgató
Balaton-felvidéki Nemzeti Park Igazgatóság
Vevő


.....
dr. Téglás István Viktor képviselő
Kiskunsági Madárvédelmi Egyesület
Eladó



1. Vevő köteles az Eladó által jelzett időpontban átvenni fészekodúkat, a telepítést ellenőrizni.
2. Amennyiben a Vevő a jelen szerződés szerinti fizetési kötelezettségével késedelembe esik, az Eladó a mindenkoriban jogbanki alapkamat szerinti mértékű késedelmi kamatot számíthatja fel.

VI. Szerződésszegésért való felelősség

1. A teljesítési határidők elmulasztása esetén késedelmi kötbér, nem teljesítés esetén meghiúsulási kötbér megfizetését vonja maga után. A kötbér alapja a nem teljesített, a késedelmesen teljesített termék nettó vételára.
2. A késedelmi kötbér mértéke: a nettó ajánlati ár napi 0,5 %- a. A késedelmi kötbér maximális mértéke a teljes nettó vételár 10%-a, melynek elérése után fennáll Vevő lehetősége, hogy felmondja a szerződést.
3. Vevő hibás teljesítést nem fogad el. A meghiúsulási kötbér (nem teljesítés) mértéke: 20 %.
4. Ismételt és/vagy súlyos szerződésszegés esetén bármelyik fél jogosult a másik félhez intézett írásbeli nyilatkozattal a jelen szerződéstől elállni, illetve azokat azonnali hatállyal felmondani. Ha az elállásra, illetve azonnali hatályú felmondásra az Eladónak felróható ok miatt került sor, az Eladó a fészekodúk együttes nettó vételárának alapulvételével a már érvényesített késedelmi kötbérrel együtt összesen 25% mértékű meghiúsulási kötbért köteles fizetni a Vevőnek.
5. A 4. pontban foglaltak alkalmazásának feltétele, hogy a Vevő egyoldalú jognyilatkozatának – az elállási, illetve a felmondási ok megjelölésén túl, – részletesen tartalmaznia kell a meghiúsulási (késedelmi) kötbér érvényesítését megalapozó tényeket, a kötbér alapjául szolgáló értéket, valamint a kötbérrel érintett termékek, szolgáltatások körét. Vevő az érvényesített kötbért jogosult a vételárból visszatartani.
6. A szerződés azonnali hatályú felmondására, felbontására, illetve a vonatkozó jogkövetkezmények alkalmazására különösen akkor kerülhet sor, ha Eladó
 - a. részéről történt szerződésszegő felmondás,
 - b. elleni csőd-, végelszámolási, illetve felszámolási eljárás megindítása,
 - c. a szerződés 6. pontja szerinti kötbér maximum elérése vagy 30 napos késedelem elérése miatt kerülhet sor.

VII. Záró megállapodások

1. A szerződéssel érintett szerződő felek tudomásul veszik, hogy a szerződés teljesítésével kapcsolatos információkat, egyéb adatokat – kivéve a közérdekű adatnak minősülő információt és egyéb, a vonatkozó jogszabályokban meghatározott eseteket – csak a másik fél előzetes írásbeli hozzájárulásával lehet nyilvánosságra hozni.
2. Felek megállapodnak, hogy ezen szerződés módosítása csak írásban, a felek cégszerű aláírásával történhet.
3. Felek a jelen szerződésben nem szabályozott egyéb kérdésekben a Ptk. szabályait tekintik

.....
Puskás Zoltán igazgató
Balaton-felvidéki Nemzeti Park Igazgatóság
Vevő

.....
dr. Téglás István Viktor képviselő
Kiskunsági Madárvédelmi Egyesület
Eladó

Védett és Natura 2000 jelölő fajok részére megfelelő fészekodúk legyártása, kihelyezése a KEHOP-4.1.0-15-2016-00025 azonosító számú „Veszélyeztetett madárfajok és denevérfajok megőrzése aktív természetvédelmi beavatkozásokkal a Balaton-felvidéki Nemzeti Park Igazgatóság működési területén” című projekt keretében

irányadónak, különösen az adásvételi szerződésre és a szerződésszegésre vonatkozó rendelkezéseket.

4. Felek a szerződéssel összefüggő esetleges vitákat békés úton rendezik, amennyiben az mégsem vezetne eredményre, úgy az esetleges jogviták elbírálására alávetik magukat a Veszprémi Járásbíróság, illetve értékhatártól függően a Veszprémi Törvényszék illetékességének.
5. Jelen szerződés elválaszthatatlan részét képező mellékleteivel együtt 6 (hat) eredeti példányban készült, amelyből 2 példány Eladót, 4 példány Vevőt illeti.

Fentiek tanúsításaként Felek jelen szerződést gondos áttanulmányozás után, mint akaratukkal mindenben megegyezőt, aláírásra jogosult képviselőik útján jóváhagyólag, fenntartások nélkül aláírták.


Jelen szerződés elválaszthatatlan részét képezik az alábbi mellékletek:

- 1) sz. melléklet: Specifikációk
- 2) sz. melléklet: Átláthatósági nyilatkozat
- 3) sz. melléklet: Fészekodúk kihelyezését dokumentáló teljesítés igazolás minta

Kelt: Csopak, 2017. év *december*..... hónap *06* napján


.....
Puskás Zoltán
Igazgató
Balaton-felvidéki Nemzeti Park Igazgatóság
Vevő


.....
dr. Téglás István Viktor
Képviselő
Kiskunsági Madárvédelmi Egyesület
Eladó

Pénzügyileg ellenjegyzem:

.....
Veszelszki Márta
Gazdasági igazgatóhelyettes
Balaton-felvidéki Nemzeti Park Igazgatóság

.....
Puskás Zoltán igazgató
Balaton-felvidéki Nemzeti Park Igazgatóság
Vevő

.....
dr. Téglás István Viktor képviselő
Kiskunsági Madárvédelmi Egyesület
Eladó



Szerződés 1. számú melléklete: Specifikációk

SPECIFIKÁCIÓK

Védett és Natura 2000 jelölő fajok részére megfelelő fészekodúk legyártása, kihelyezése a KEHOP-4.1.0-15-2016-00025 azonosító számú „Veszélyeztetett madárfajok és denevérfajok megőrzése aktív természetvédelmi beavatkozásokkal a Balaton-felvidéki Nemzeti Park Igazgatóság működési területén.” című projekt keretében

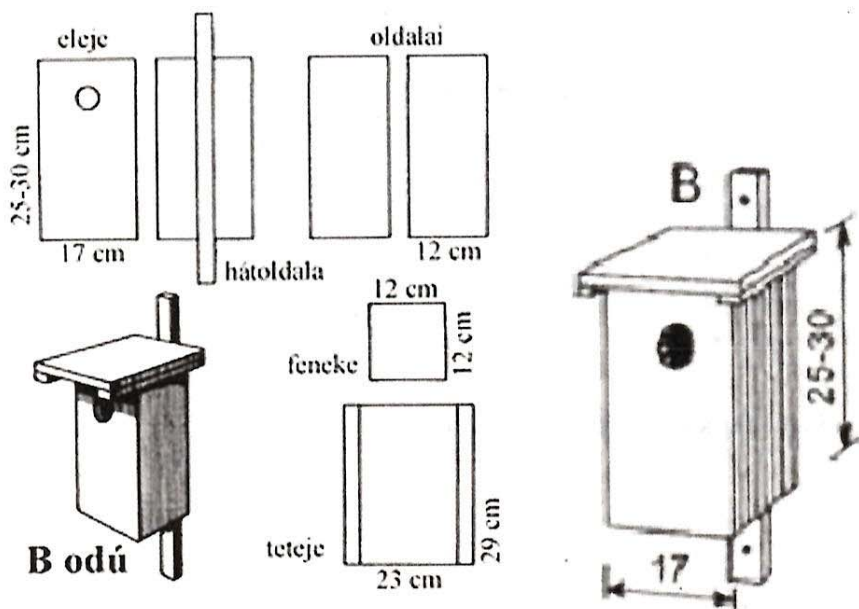
1. 400 db „B” típusú odú, célfaj örvös légykapó (*Ficedula albicollis*)

Jellemzés: A leggyakrabban használatos típus a mesterséges odútelepeken.

Berepülő nyílás: Ø 32 mm átmérőjű, az odú aljától legalább 20 cm-re legyen

Belső alapterülete: legalább 12,5 * 12,5 cm

Kihelyezés: 1,5- 8 m magasán függesztve vagy akár fatörzshöz rögzítve.



2. 100 db „D” típusú odú, célfaj füleskuvik (*Otus scops*), búbos banka (*Upupa epops*)

Jellemzés: Az odú az „B” típusú odúra hasonlít, csak a méretei nagyobbak.

Berepülő nyílás: az odú aljától legalább 35-40 cm-re legyen.

50 db Ø 46-62 mm

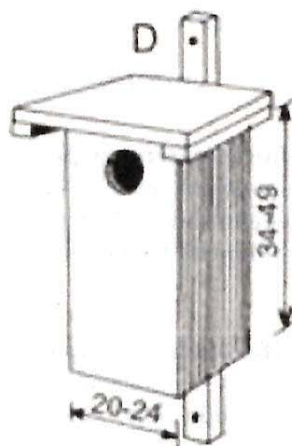
50 db Ø 80 -120 mm

Belső alapterülete: legalább 20 * 20 cm

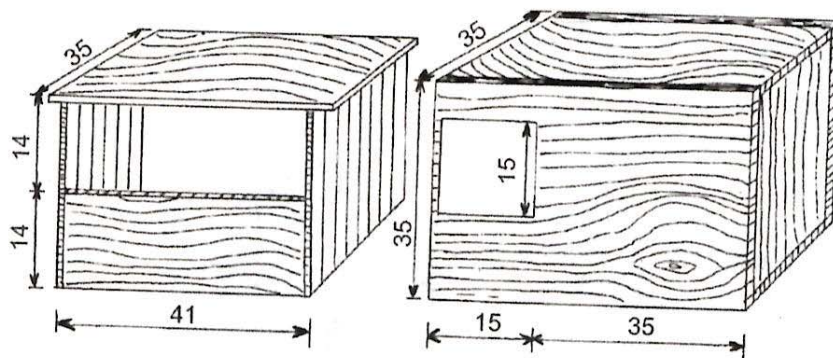
.....
Puskás Zoltán igazgató
Balaton-felvidéki Nemzeti Park Igazgatóság
Vevő

.....
dr. Téglás István Viktor képviselő
Kiskunsági Madárvédelmi Egyesület
Eladó

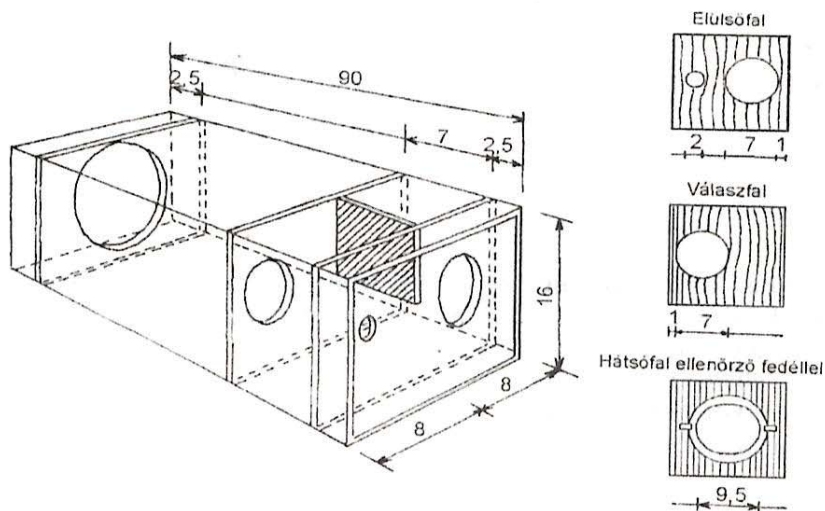
Védett és Natura 2000 jelölő fajok részére megfelelő fészekodúk legyártása, kihelyezése a KEHOP-4.1.0-15-2016-00025 azonosító számú „Veszélyeztetett madárfajok és denevérfajok megőrzése aktív természetvédelmi beavatkozásokkal a Balaton-felvidéki Nemzeti Park Igazgatóság működési területén” című projekt keretében



3. 200 db „vércse” fészkelőláda, célfaj vörös vércse (*Falco tinnunculus*)
Anyaga nem fa, hanem saválló vagy alumínium. Belső tükrörrel.



4. 50 db „kuvik” odú, célfaj kuvik (*Athene noctua*)



Az odúk mérettartománya indokolt esetben a specifikációtól $\pm 15\%$ -kal eltérhet.

.....
Puskás Zoltán igazgató
Balaton-felvidéki Nemzeti Park Igazgatóság
Vevő

.....
dr. Téglás István Viktor képviselő
Kiskunsági Madárvédelmi Egyesület
Eladó

Szerződés 2. számú melléklete: Eladó átláthatósági nyilatkozata

ÁTLÁTHATÓSÁGI NYILATKOZAT

Nyilatkozat az államháztartásról szóló 2011. évi CXCV. törvény 50. § (1) bekezdés c) és a nemzeti vagyonról szóló 2011. évi CXCVI. törvény 3. § (1) 1. pontjának való megfelelésről

I. Törvény erejénél fogva átlátható szervezetek

Alulírott, DR. TÉGLÁS ISTVÁN VIKTOR.....(név), mint a(z)

.....
**KISKUNSAGI
MADÁRVÉDELMI
EGYESÜLET**.....(adószám)

(cég)név.....
6070 Izsák, Ságvári u. 12.
Bsz.: 51700100-10017966
Adószám: 18360701-1-03

.....(beosztás / tisztség megnevezése) törvényes képviselője nyilatkozom, hogy az általam képviselt szervezet az államháztartásról szóló 2011. évi CXCV. törvény 50. § (1) bekezdés c) pontjának megfelel, azaz a nemzeti vagyonról szóló 2011. évi CXCVI. törvény 3. § (1) 1.a) pontja szerint [megfelelő rész aláhúzendő]

- egyházi, jogi személy,
- olyan gazdálkodó szervezet, amelyben az állam / helyi önkormányzat külön-külön vagy együtt 100%-os részesedéssel rendelkezik,
a helyi önkormányzat neve:.....
- az Európai gazdasági Térségről szóló megállapodásban részes állam szabályozott piacára bevezetett nyilvánosan működő részvénytársaság,
állam neve:.....
ezért átlátható szervezetnek minősül.

Izsák.....(helység) 2017. 12. 6......(dátum)

.....
cégszerű aláírás, bélyegző

**KISKUNSAGI
MADÁRVÉDELMI
EGYESÜLET**
6070 Izsák, Ságvári u. 12.
Bsz.: 51700100-10017966
Adószám: 18360701-1-03



.....
Puskás Zoltán igazgató
Balaton-felvidéki Nemzeti Park Igazgatóság
Vevő

.....
dr. Téglás István Viktor képviselő
Kiskunsági Madárvédelmi Egyesület
Eladó

Nyilatkozat az államháztartásról szóló 2011. évi CXCV. törvény 50. § (1) bekezdés c) és a nemzeti vagyonról szóló 2011. évi CXCVI. törvény 3. § (1) 1. pontjának való megfelelésről

II. Az I. pont alá nem tartozó jogi személyek vagy jogi személyiséggel nem rendelkező gazdálkodó szervezetek

1. Nyilatkozat az átláthatóságról

Alulírott,(név), mint a(z)

.....(cégnév)

.....(adószám)(tiszttség, beosztás megnevezése) törvényes képviselője nyilatkozom, hogy az általam képviselt szervezet az államháztartásról szóló 2011. évi CXCV. törvény 50. § (1) bekezdés c) pontjának megfelel, azaz a nemzeti vagyonról szóló 2011. évi CXCVI. törvény 3. § (1) 1. b) pontja szerint átlátható szervezetnek minősül, az alábbiak szerint:

a) az általam képviselt szervezet olyan belföldi vagy külföldi jogi személy vagy jogi személyiséggel nem rendelkező gazdálkodó szervezet, amely megfelel a következő feltételeknek:

aa) tulajdonosi szerkezete, a pénzmosás és a terrorizmus finanszírozása megelőzéséről és megakadályozásáról szóló törvény szerint meghatározott tényleges tulajdonosa megismerhető, amelyről a 2. pontban nyilatkozom, és

ab) az Európai Unió tagállamában/ az Európai Gazdasági Térségről szóló megállapodásban részes államban/ a Gazdasági Együtműködési és Fejlesztési Szervezet tagállamában/ olyan államban rendelkezik adóilletőséggel, amellyel Magyarországnak a kettős adóztatás elkerüléséről szóló egyezménye van [*megfelelő rész aláhúzendő*], és ez az ország:, és

ac) nem minősül a társasági adóról és az osztalékadóról szóló törvény szerint meghatározott ellenőrzött külföldi társaságnak, amelyről a 3. pontban nyilatkozom

és

ad) az általam képviselt szervezetben közvetlenül vagy közvetetten több mint 25%-os tulajdonnal, befolyással vagy szavazati joggal bíró jogi személy, jogi személyiséggel nem rendelkező gazdálkodó szervezet tekintetében az aa), ab) és ac) alpont szerinti feltételek fennállnak, amellyel kapcsolatban a 2. B)-C) pontjában nyilatkozom.

2. Nyilatkozat tényleges tulajdonosról

Az általam képviselt szervezetnek a pénzmosás és a terrorizmus finanszírozása megelőzéséről és megakadályozásáról szóló 2007. évi CXXXVI. Törvény 3. § r) pontja alapján a következő természetes személy(ek) a tényleges tulajdonos(a)(i):

A) Tényleges tulajdonos(ok)

Neve:

Születési neve:

Születési helye és ideje:

Anyja születési neve:

.....
Puskás Zoltán igazgató
Balaton-felvidéki Nemzeti Park Igazgatóság
Vevő

.....
dr. Téglás István Viktor képviselő
Kiskunsági Madárvédelmi Egyesület
Eladó

Tulajdoni hányad:
Befolyás/szavazati jog mértéke:

Neve:
Születési neve:
Születési helye és ideje:
Anyja születési neve:
Tulajdoni hányad:
Befolyás/szavazati jog mértéke:

Neve:
Születési neve:
Születési helye és ideje:
Anyja születési neve:
Tulajdoni hányad:
Befolyás/szavazati jog mértéke:

B) Nyilatkozat a szervezetben közvetve vagy közvetlenül több, mint 25%-os részesedéssel, befolyással vagy szavazati joggal rendelkező jogi személyről, vagy jogi személyiséggel nem rendelkező szervezetről:

Nincs ilyen jogi személy vagy jogi személyiséggel nem rendelkező szervezet.

Az alábbi szervezeteket nevezem meg:

Név (cégnév):
Tulajdoni hányad:
Befolyás/szavazati jog mértéke:
Adóilletősége (állam):

Név (cégnév):
Tulajdoni hányad:
Befolyás/szavazati jog mértéke:
Adóilletősége (állam):

Név (cégnév):
Tulajdoni hányad:
Befolyás/szavazati jog mértéke:
Adóilletősége (állam):

C) A B) pontban megnevezett szervezet(ek) tényleges tulajdonosainak az Áht. 54/A. § bc) pontjában megjelölt adatai:

Érintett szervezet neve (a B) pontban megjelölt szervezet):
Tényleges tulajdonos neve:
Születési neve:
Születési helye és ideje:
Anyja születési neve:
Tulajdoni hányad:
Befolyás/szavazati jog mértéke:

.....
Puskás Zoltán igazgató
Balaton-felvidéki Nemzeti Park Igazgatóság
Vevő

.....
dr. Téglás István Viktor képviselő
Kiskunsági Madárvédelmi Egyesület
Eladó

Érintett szervezet neve (a B) pontban megjelölt szervezet):
Tényleges tulajdonos neve:
Születési neve:
Születési helye és ideje:
Anyja születési neve:
Tulajdoni hányad:
Befolyás/szavazati jog mértéke:

Érintett szervezet neve (a B) pontban megjelölt szervezet):
Tényleges tulajdonos neve:
Születési neve:
Születési helye és ideje:
Anyja születési neve:
Tulajdoni hányad:
Befolyás/szavazati jog mértéke:

3. Nyilatkozat az 1. pontban megjelölt szervezet külföldi jogállásának megítéléséhez szükséges adatokról [megfelelő rész aláhúzandó]:

- A képviselt szervezet külföldi személy / az üzletvezetés helye szerint külföldi illetőségű (a továbbiakban együtt: külföldi társaság); és

az üzletvezetés helye (ha a külföldi illetőség az üzletvezetés helyén alapul) (ország, helység, cím, postacím):

.....
.....

- a külföldi társaságban adóéve napjaiban többségében a személyi jövedelemadóról szóló törvény szerinti belföldi illetőségű tényleges tulajdonos (a továbbiakban: részesedéssel rendelkező személy) van; **vagy**

a belföldi illetőségű részesedéssel rendelkező személy neve:

.....

A külföldi társaságra vonatkozó adóév időtartama:

- A külföldi társaság által, az adóévben elért bevételei többségében magyarországi forrásból származnak; **vagy**
- a külföldi társaság által az adóévre fizetett (fizetendő), adóvisszatérítéssel csökkentett adó és adóalapjának (csoportos adóalanyiség esetében a csoportszinten fizetett (fizetendő) és adóvisszatérítéssel csökkentett adó és adóalapjának) hányadosa százalékban kifejezve éri el a 10%-ot / nulla vagy negatív adóalap miatt nem fizetett (fizet) a külföldi társaság társasági adónak megfelelő adót, bár eredménye pozitív [megfelelő rész aláhúzandó];
- Az előbbiekkal ellentétben, a képviselt szervezetre az ellenőrzött külföldi társaságra vonatkozó szabályok nem alkalmazandók, mert a szervezet székhelye / illetősége az Európai Unió tagállamában / az OECD tagállamában / olyan államban van, amellyel ebben az államban a szervezet valódi gazdasági tevékenységet végez.

.....
Puskás Zoltán igazgató
Balaton-felvidéki Nemzeti Park Igazgatóság
Vevő

.....
dr. Téglás István Viktor képviselő
Kiskunsági Madárvédelmi Egyesület
Eladó

Védett és Natura 2000 jelölő fajok részére megfelelő fészekodúk legyártása, kihelyezése a KEHOP-4.1.0-15-2016-00025 azonosító számú „Veszélyeztetett madárfajok és denevérfajok megőrzése aktív természetvédelmi beavatkozásokkal a Balaton-felvidéki Nemzeti Park Igazgatóság működési területén” című projekt keretében

A szervezet székhelye / illetősége szerinti állam megnevezése:

Tudomásul veszem, hogy a fent megadott adatokat az Áht. 54/B. §-ában foglaltak szerint a Vidékfejlesztési Minisztérium a honlapján közzéteheti.

Kijelentem, hogy az általam képviselt szervezet alapító (létesítő) okirata, illetve külön jogszabály szerinti nyilvántartásba vételt igazoló okirata alapján jogosult vagyok a szervezet képviselőjére.

..... (helység) (dátum)

.....
cégszerű aláírás, bélyegző

.....
Puskás Zoltán igazgató
Balaton-felvidéki Nemzeti Park Igazgatóság
Vevő

.....
dr. Téglás István Viktor képviselő
Kiskunsági Madárvédelmi Egyesület
Eladó

Védett és Natura 2000 jelölő fajok részére megfelelő fészekodúk legyártása, kihelyezése a KEHOP-4.1.0-15-2016-00025 azonosító számú „Veszélyeztetett madárfajok és denevérfajok megőrzése aktív természetvédelmi beavatkozásokkal a Balaton-felvidéki Nemzeti Park Igazgatóság működési területén” című projekt keretében

Szerződés 3. számú melléklete: Fészekodúk kihelyezését dokumentáló teljesítés igazolás minta

3.1 400 db „B” típusú odú, célfaj örvös légykapó (*Ficedula albicollis*)

Sorszám	Odúfelhelyezési hely (oszlop, fa stb.)	Tartóhely típusa, tulajdonosa (fa esetén fafaj)	Településnév	GPS koordináta (WGS84)	Kihelyezés dátuma	Fénykép neve	Megjegyzés
1							
2							
3							
4							
5							
6							
7							
8							
9							
10							

3.2 100 db „D” típusú odú, célfaj füleskuvik (*Otus scops*), búbos banka (*Upupa epops*)

Sorszám	Odúfelhelyezési hely (oszlop, fa stb.)	Tartóhely típusa, tulajdonosa (fa esetén fafaj)	Településnév	GPS koordináta (WGS84)	Kihelyezés dátuma	Fénykép neve	Megjegyzés
1							
2							
3							
4							
5							
6							
7							
8							
9							
10							

3.3 200 db „vérese” fészkelőláda, célfaj vörös vércse (*Falco tinnunculus*)

Sorszám	Odúfelhelyezési hely (oszlop, fa stb.)	Tartóhely típusa, tulajdonosa (fa esetén fafaj)	Településnév	GPS koordináta (WGS84)	Kihelyezés dátuma	Fénykép neve	Megjegyzés
1							
2							
3							
4							
5							
6							
7							
8							
9							
10							

.....
Puskás Zoltán igazgató
Balaton-felvidéki Nemzeti Park Igazgatóság
Vevő

.....

dr. Téglás István Viktor képviselő
Kiskunsági Madárvédelmi Egyesület
Eladó

Védett és Natura 2000 jelölő fajok részére megfelelő fészekodúk legyártása, kihelyezése a KEHOP-4.1.0-15-2016-00025 azonosító számú „Veszélyeztetett madárfajok és denevérfajok megőrzése aktív természetvédelmi beavatkozásokkal a Balaton-felvidéki Nemzeti Park Igazgatóság működési területén” című projekt keretében

3.4 50 db „kuvik” odú, célfaj kuvik (*Athene noctua*)

Sorszám	Odúfelhelyezési hely (oszlop, fa stb.)	Tartóhely típusa, tulajdonosa (fa esetén fafaj)	Településnév	GPS koordináta (WGS84)	Kihelyezés dátuma	Fénykép neve	Megjegyzés
1							
2							
3							
4							
5							
6							
7							
8							
9							
10							

.....
Puskás Zoltán igazgató
Balaton-felvidéki Nemzeti Park Igazgatóság
Vevő

.....

dr. Téglás István Viktor képviselő
Kiskunsági Madárvédelmi Egyesület
Eladó